
CLEANROOM SOLUTIONS

Фильтрация
ЧИСТЫХ
ПОМЕЩЕНИЙ



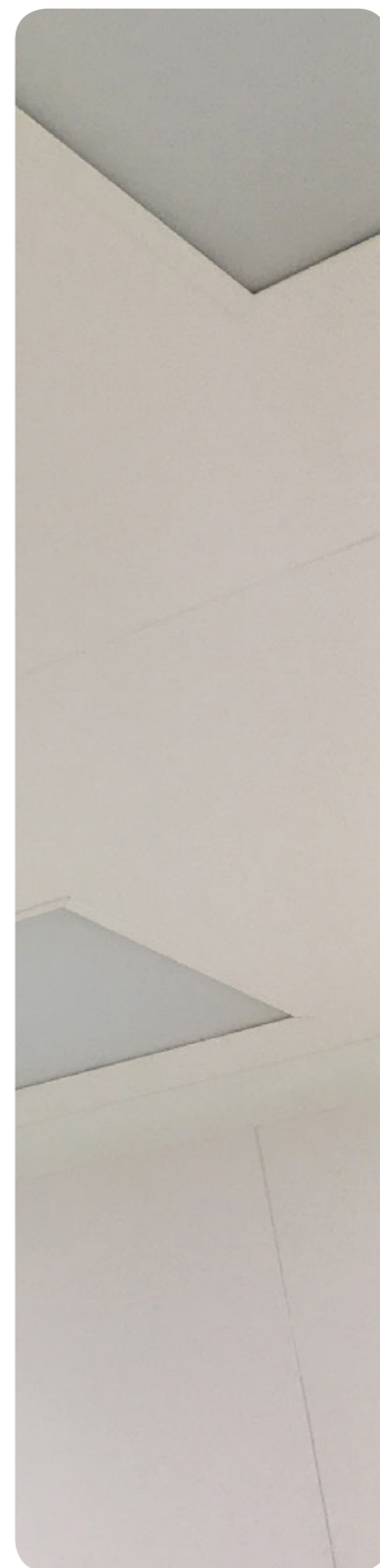


Фильтрация чистых помещений

Чистый и стерильный воздух в чистых помещениях обеспечивается при помощи абсолютных фильтров. В случае необходимости обеспечения более высокой безопасности, в данном случае, уровня стерильности воздуха, после абсолютного фильтра устанавливается УФ-лампа. Чистые помещения классифицируются согласно ISO 14644-1 (класс чистоты 1-8), U.S.F.S. 209 E и EU GMP стандартам (класс чистоты A,B,C,D). Класс чистоты определяет допускаемое число частиц на м³, число замен воздуха, скорости потока воздуха, покрытие потолка фильтрами, типы фильтров, вытяжные отверстия, значение температуры, влажности и другие параметры.

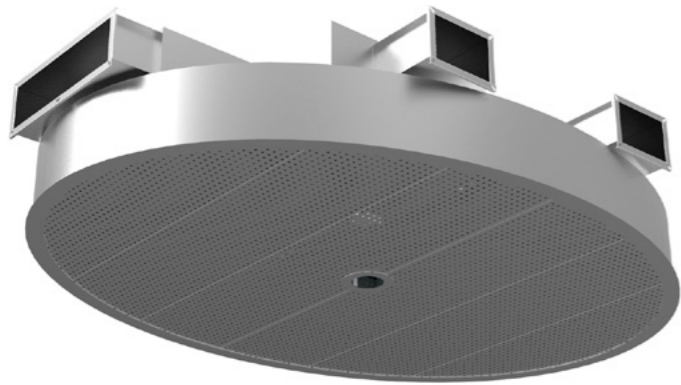
Описание символов:

	Устройство изготовлено из AISI 304/316 нержавеющей стали		HEPA-фильтр
	Полированная поверхность		HEPA-фильтр
	Шлифованная поверхность		Эффективность 99,995% MPPS согласно EN 1822 стандарту
	Продукт изготовлен из оцинкованного стального листа		G4 фильтр
	Продукт изготовлен из алюминиевого листа		M5/M6 фильтр
	Пластификация		F7/F8/F9 фильтр
	Стандартный 9010 RAL цвет		DOP-подключение
	Элоксированный/анодированный алюминий		Регуляционная заслонка
	Перфорированная сталь		Фильтры определяются согласно корпусу
	Другие размеры на запрос		Простая установка и замена фильтра
	Вентиляционная поверхность из парусины		Контроль уровня засоренности фильтра
	LED-лампа		Защита оператора
	Скорость потока воздуха над ОП-столом 0,15-0,30 м/с		Простая очистка и дезинфекция
	Монтаж на потолок/стену		Стандартное отверстие Ø110 для штатива ОП-лампы
	необходим фильтр с ручкой		Устраняет неприятные запахи
	Опция: Охлаждение		Номинальная высота фильтра 48 мм. Другие размеры на заказ
	ЕС-вентилятор		



Вентиляция ОП-залов





ELIPSO операционный потолок

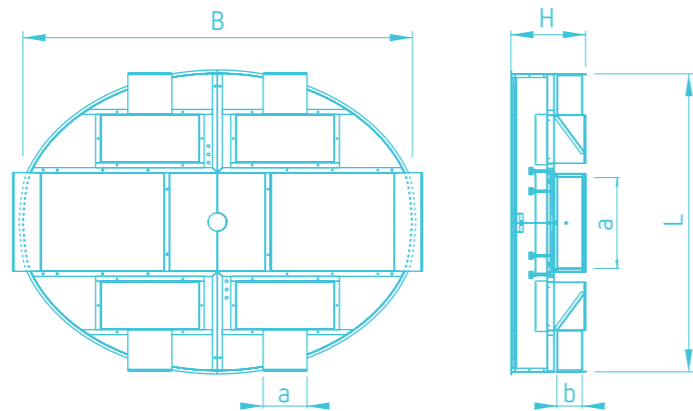
Материал:



Стандартные варианты:



Другие варианты:



SIP операционный потолок

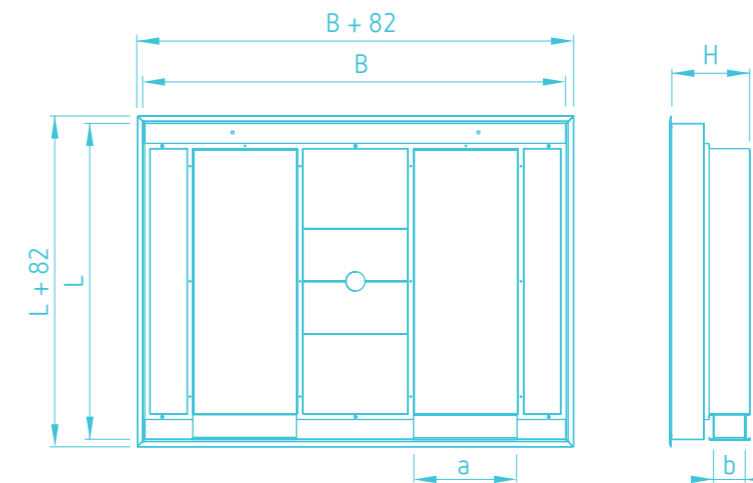
Материал:



Стандартные варианты:



Другие варианты:



Тип	Размеры корпуса В x L x Н (мм)	Подключение к воздуховоду а x b (мм)	Размер HEPA-фильтра Н14 (мм)	Скорость потока воздуха (м/с)	Расход воздуха (м³/ч)
ELIPSO 2418	2400 x 1800 x 450	550 x 150 (2 шт.)	762 x 610 x 69 (2 шт.)	0.15	1740
		220 x 150 (4 шт.)	610 x 305 x 69 (4 шт.)	0.20	2320
				0.25	2900
				0.30	3480
ELIPSO 3024	3000 x 2400 x 525	550 x 200 (2 шт.)	915 x 610 x 69 (2 шт.)	0.15	2930
		450 x 200 (4 шт.)	762 x 610 x 69 (4 шт.)	0.20	3900
				0.25	4880
				0.30	5850
ELIPSO 3526	3500 x 2600 x 530	550 x 200 (2 шт.)	1220 x 610 x 69 (2 шт.)	0.15	3780
		600 x 200 (4 шт.)	915 x 610 x 69 (4 шт.)	0.20	5040
				0.25	6300
				0.30	7560

Тип	Размеры корпуса В x L x Н (мм)	Подключение к воздуховоду а x b (мм)	Размер HEPA-фильтра Н14 (мм)	Скорость потока воздуха (м/с)	Расход воздуха (м³/ч)
SIP 2014	2000 x 1400 x 450	540 x 180 (2 шт.)	1220 x 610 x 69 (2 шт.)	0.15	1500
				0.20	2000
				0.25	2500
				0.30	3000
SIP 2418	2400 x 1800 x 450	540 x 180 (2 шт.)	1525 x 610 x 69 (2 шт.)	0.15	2300
				0.20	3000
				0.25	3800
				0.30	4600
SIP 2424	2400 x 2400 x 450	690 x 180 (2 шт.)	1830 x 762 x 69 (2 шт.)	0.15	3100
				0.20	4100
				0.25	5100
				0.30	6200
SIP 3030	3000 x 3000 x 450	805 x 200 (4 шт.)	1220 x 915 x 69 (4 шт.)	0.15	4.860
				0.20	6.480
				0.25	8.100
				0.30	9.720



KIK наклонный блок воздуховода

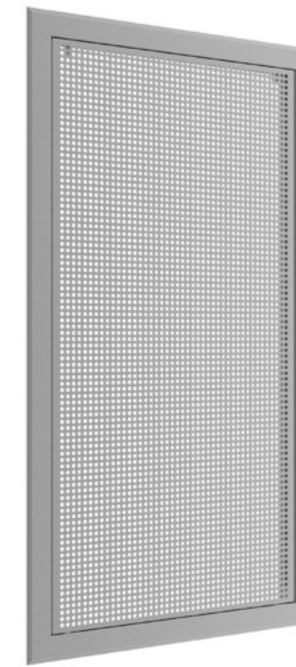
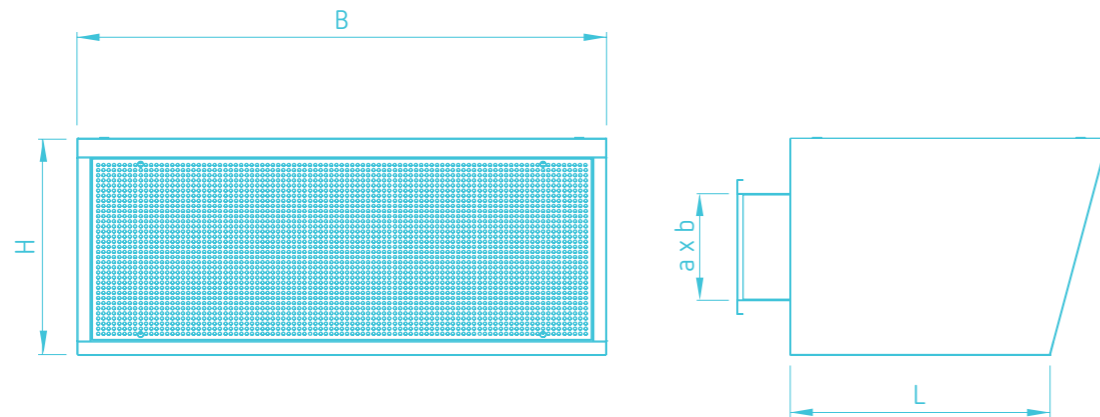
Материал:



Стандартные варианты:



Другие варианты:



OPR-CR вытяжная решетка для операционной

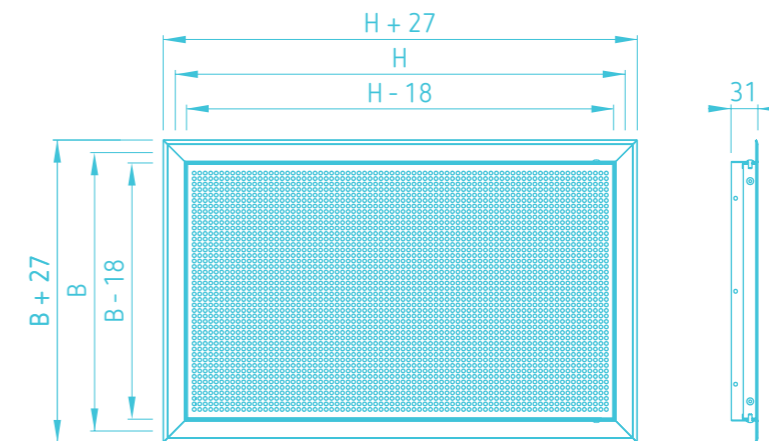
Материал:



Стандартные варианты:

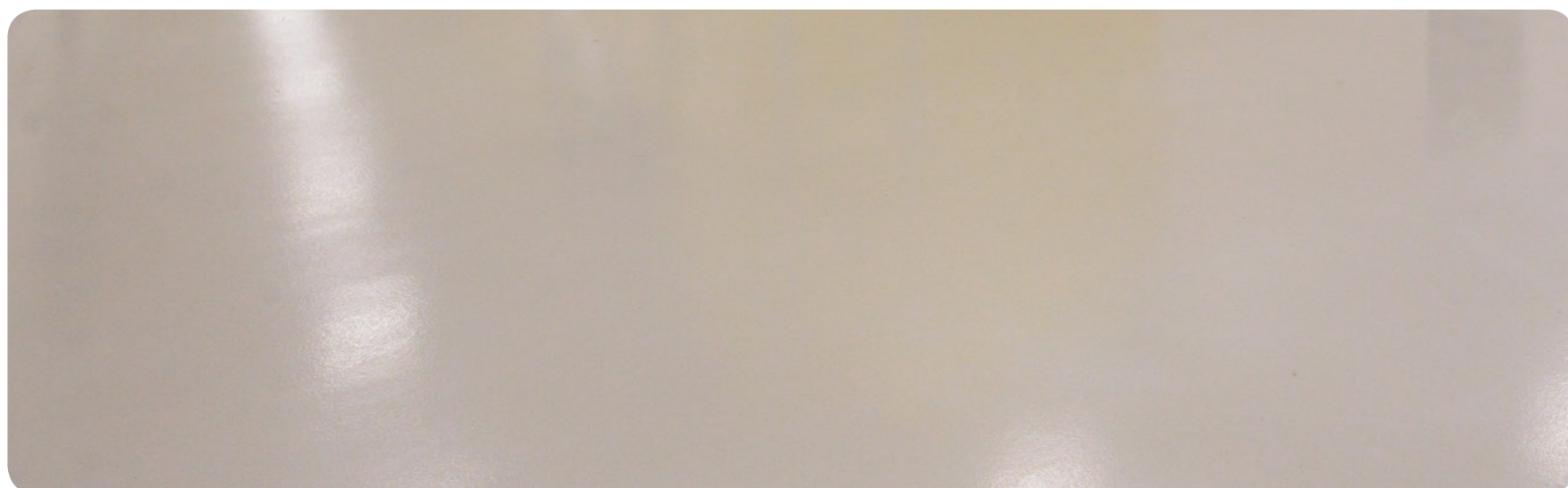
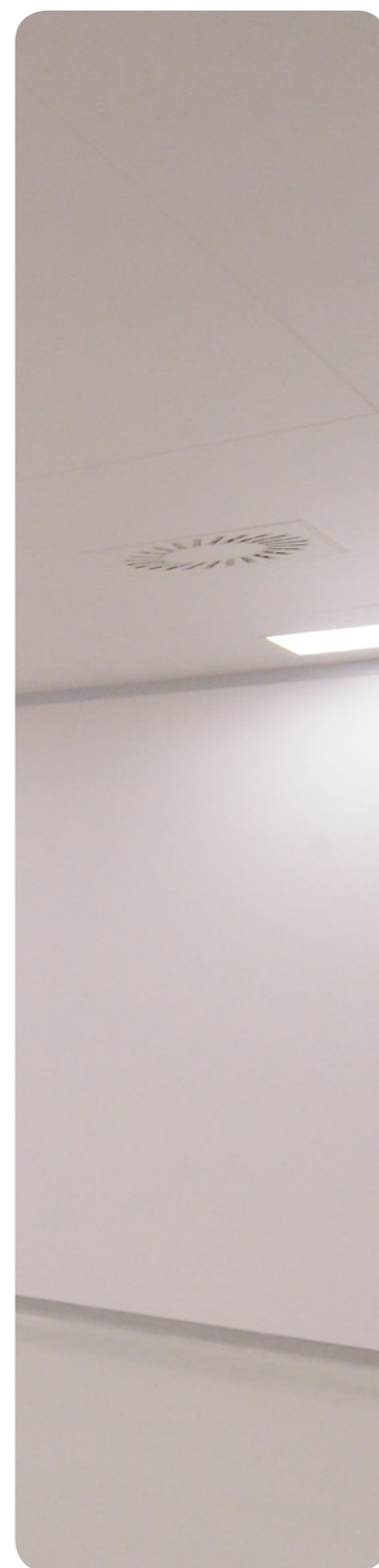


Другие варианты:

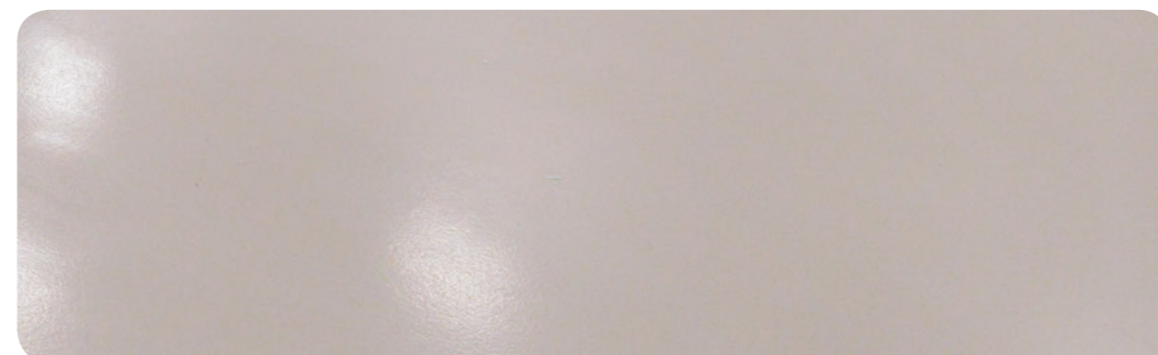


Тип	Размеры корпуса В x Н x L (мм)	Подключение к воздуховоду а x b (мм)	Размеры фильтра (мм)	Число фильтров (шт.)	Расход воздуха (м³/ч)	Δp _{ном} (Па)
KIK 1000	1000 x 410 x 490	200 x 600	305 x 610 x 292	1	1000	250
KIK 1500	1000 x 410 x 490	200 x 600	305 x 610 x 292	1	1500	250
KIK 2000	2000 x 410 x 720	200 x 1200	305 x 610 x 292	2	2000	250
KIK 3000	2000 x 410 x 720	200 x 1200	305 x 610 x 292	2	3000	250

Тип	Номинальные размеры В x L (мм)	Размеры рамы В+27 x L+27 (мм)	Монтажное отверстие В-10 x В-10 (мм)	A _{ef} [м²]	Q _{ном} [м³/ч]	Δp _{ном} (G4) [Па]	Δp _{max} (M5) [Па]	Δp _{max} [Па]
OPR-CR	225 x 325	252 x 352	215 x 315	0,017	300	63	85	250
	275 x 275	302 x 302	265 x 265	0,018	310	63	85	250
	225 x 425	252 x 452	215 x 415	0,024	400	63	85	250
	225 x 525	252 x 552	215 x 515	0,031	500	63	85	250
	325 x 425	352 x 452	315 x 415	0,039	600	63	85	250
	325 x 525	352 x 552	315 x 515	0,049	755	64	86	250
	435 x 435	462 x 462	425 x 425	0,056	845	64	86	250
	325 x 625	352 x 652	315 x 615	0,06	905	64	86	250
	475 x 475	502 x 502	465 x 465	0,069	1020	64	86	250



Потолочные
фильтр-корпуса





FAC-V

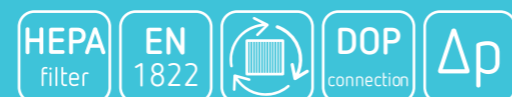
Материал (корпус):



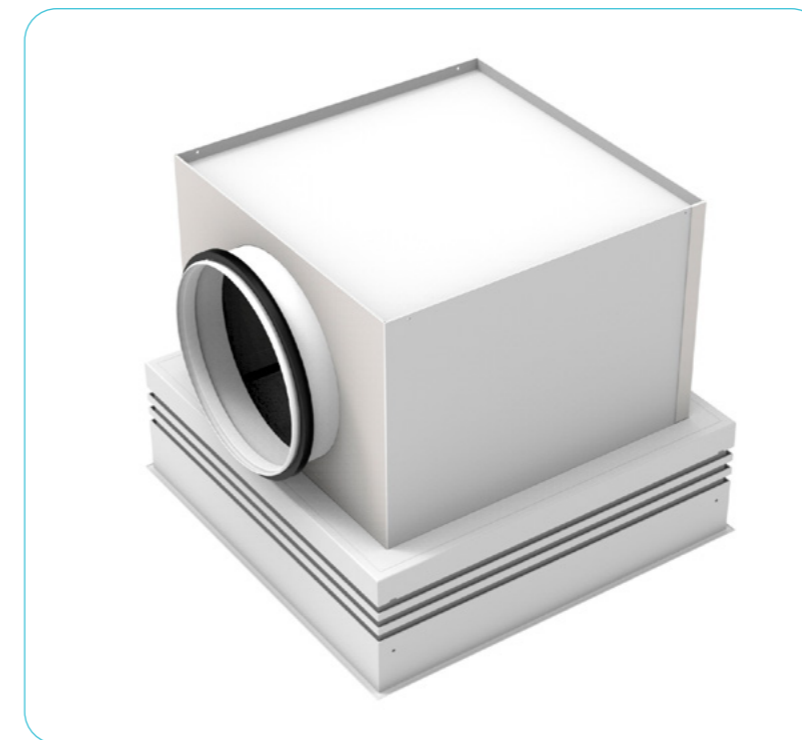
Материал (решетка):



Стандартные варианты:



Другие варианты:



FAC-HO

Материал (корпус):



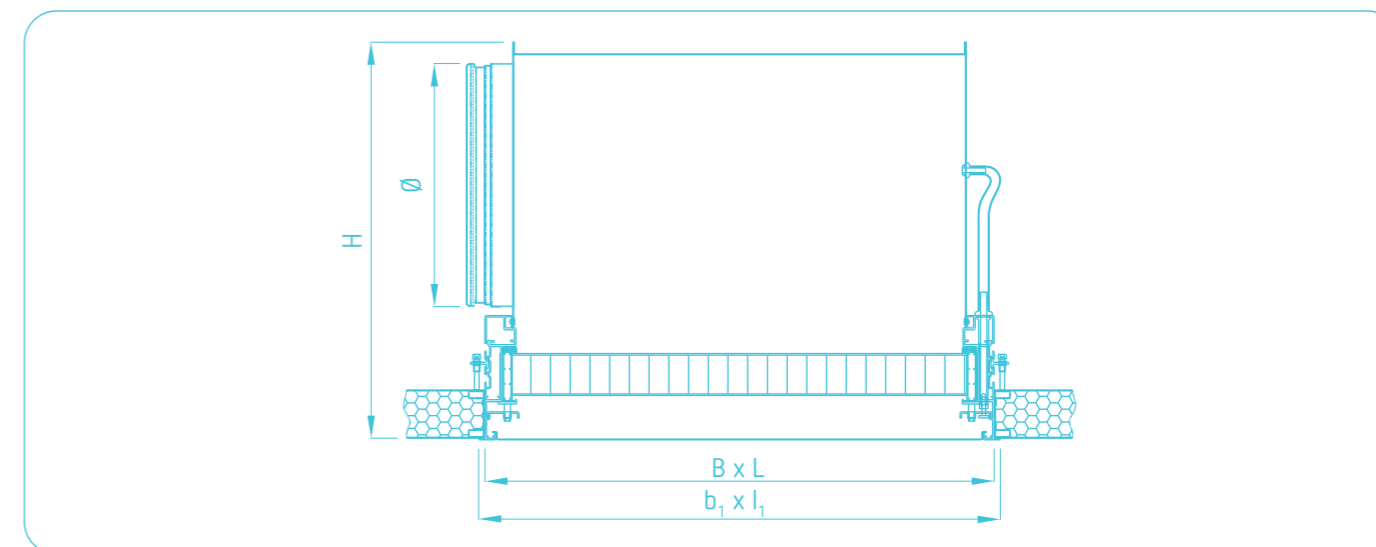
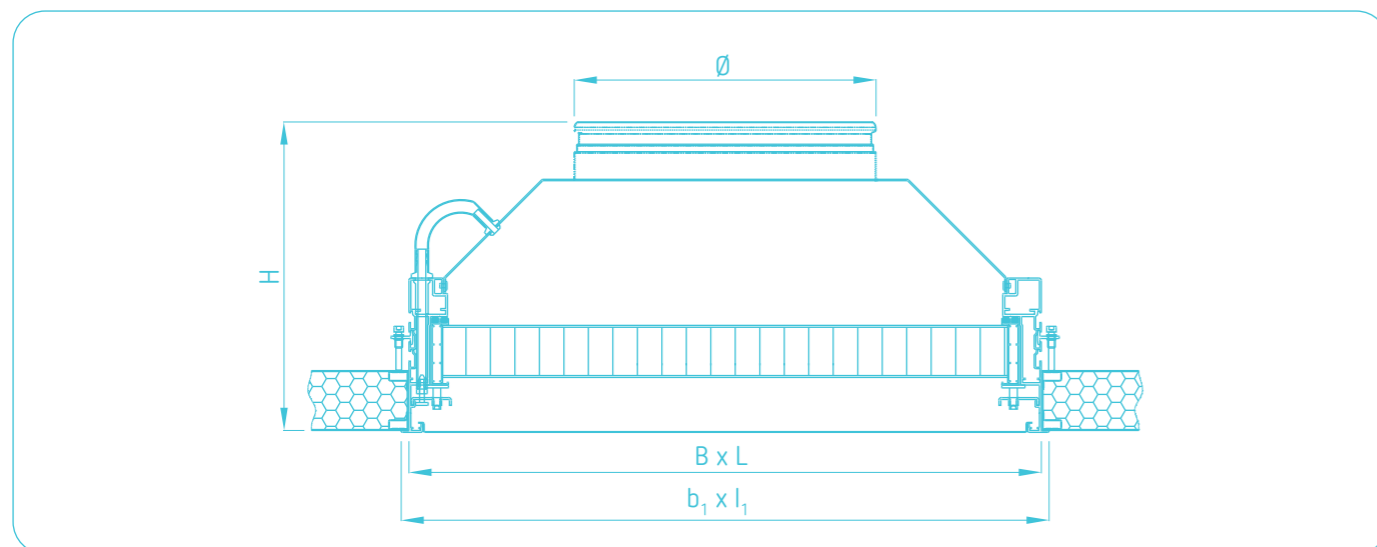
Материал (решетка):



Стандартные варианты:



Другие варианты:



Type	Размеры корпуса В x L x Н (мм)	Подключение Ø (мм)	Размеры рамки корпуса b ₁ x l ₁ (мм)	Размеры фильтра (мм)	Толщина
FAC-V	351 x 351 x 260	158	367 x 367	305 x 305	66
	503 x 503 x 290	248	519 x 519	457 x 457	66
	581 x 581 x 315	248	597 x 597	535 x 535	66
	621 x 621 x 315	298	637 x 637	575 x 575	66
	656 x 656 x 315	313	672 x 672	610 x 610	66

Type	Размеры корпуса В x L x Н (мм)	Подключение Ø (мм)	Размеры рамки корпуса b ₁ x l ₁ (мм)	Размеры фильтра (мм)	Толщина
FAC-HO	351 x 351 x 360	158	367 x 367	305 x 305	66
	503 x 503 x 450	248	519 x 519	457 x 457	66
	581 x 581 x 450	248	597 x 597	535 x 535	66
	621 x 621 x 520	313	637 x 637	575 x 575	66
	656 x 656 x 520	313	672 x 672	610 x 610	66



FAC-H

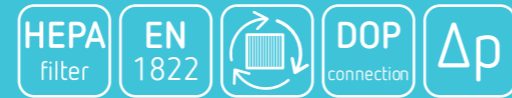
Материал (корпус):



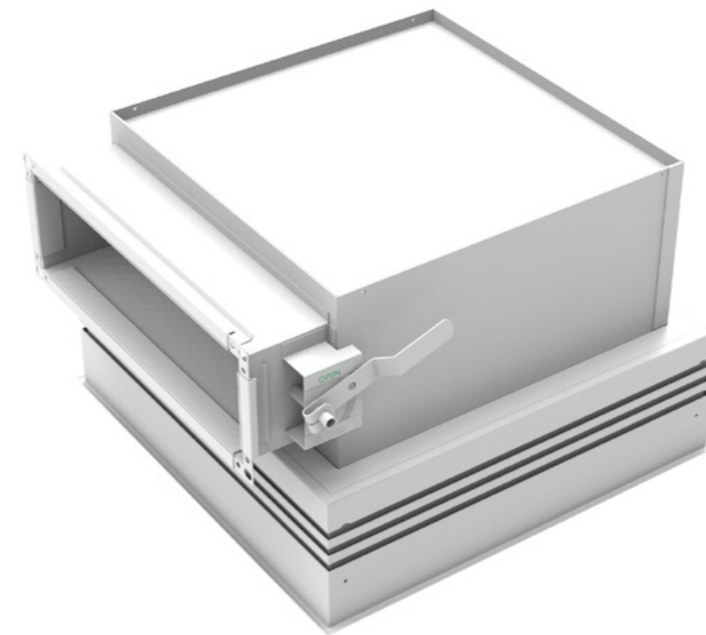
Материал (решетка):



Стандартные варианты:



Другие варианты:



FAC-HZ

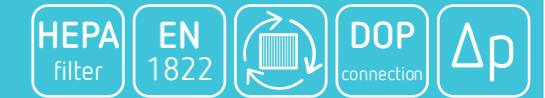
Материал (корпус):



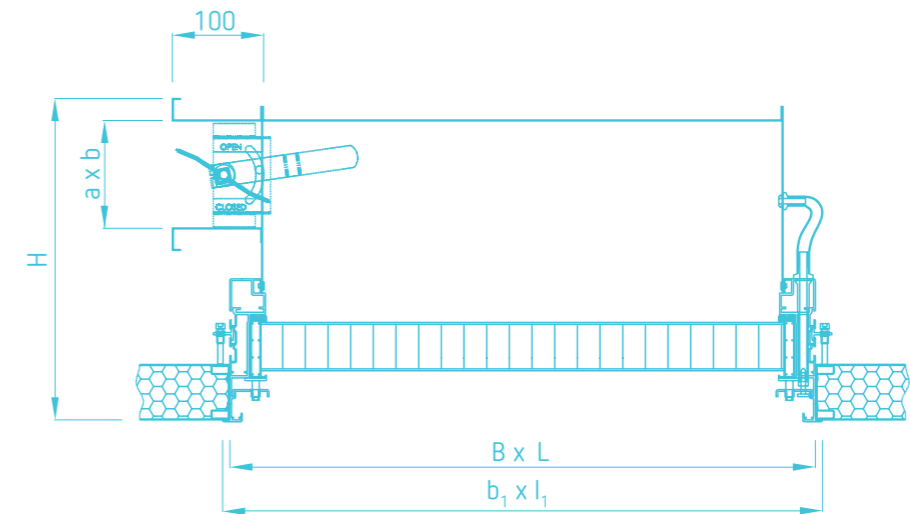
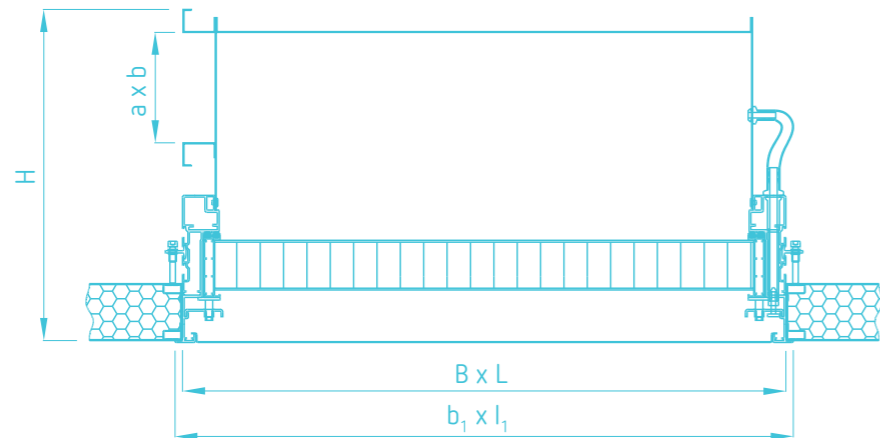
Материал (решетка):



Стандартные варианты:



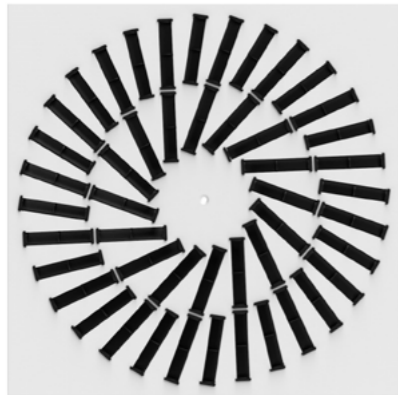
Другие варианты:



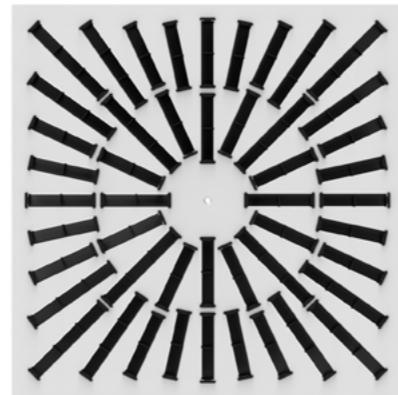
Type	Размеры корпуса В x L x Н (мм)	Размеры рамки корпуса b ₁ x l ₁ (мм)	Подключение Ø (мм)	Размеры фильтра (мм)	Толщина
FAC-H	351 x 351 x 360	120 x 250	367 x 367	305 x 305	66
	503 x 503 x 360	120 x 400	519 x 519	457 x 457	66
	581 x 581 x 360	120 x 475	597 x 597	535 x 535	66
	621 x 621 x 360	120 x 520	637 x 637	575 x 575	66
	656 x 656 x 360	120 x 550	672 x 672	610 x 610	66

Type	Размеры корпуса В x L x Н (мм)	Размеры рамки корпуса b ₁ x l ₁ (мм)	Подключение Ø (мм)	Размеры фильтра (мм)	Толщина
FAC-HZ	351 x 351 x 360	120 x 250	367 x 367	305 x 305	66
	503 x 503 x 360	120 x 400	519 x 519	457 x 457	66
	581 x 581 x 360	120 x 475	597 x 597	535 x 535	66
	621 x 621 x 360	120 x 520	637 x 637	575 x 575	66
	656 x 656 x 360	120 x 550	672 x 672	610 x 610	66

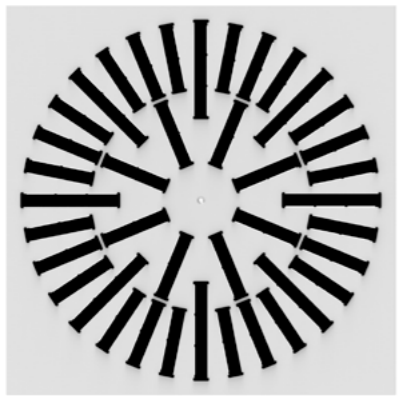
Вентиляционные решетки



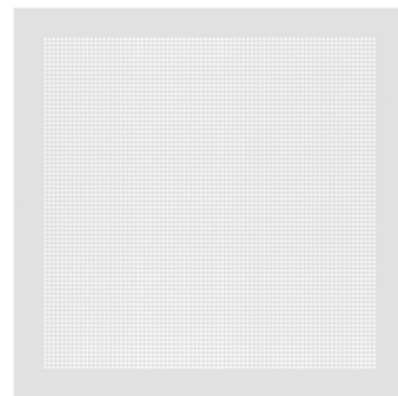
DEV



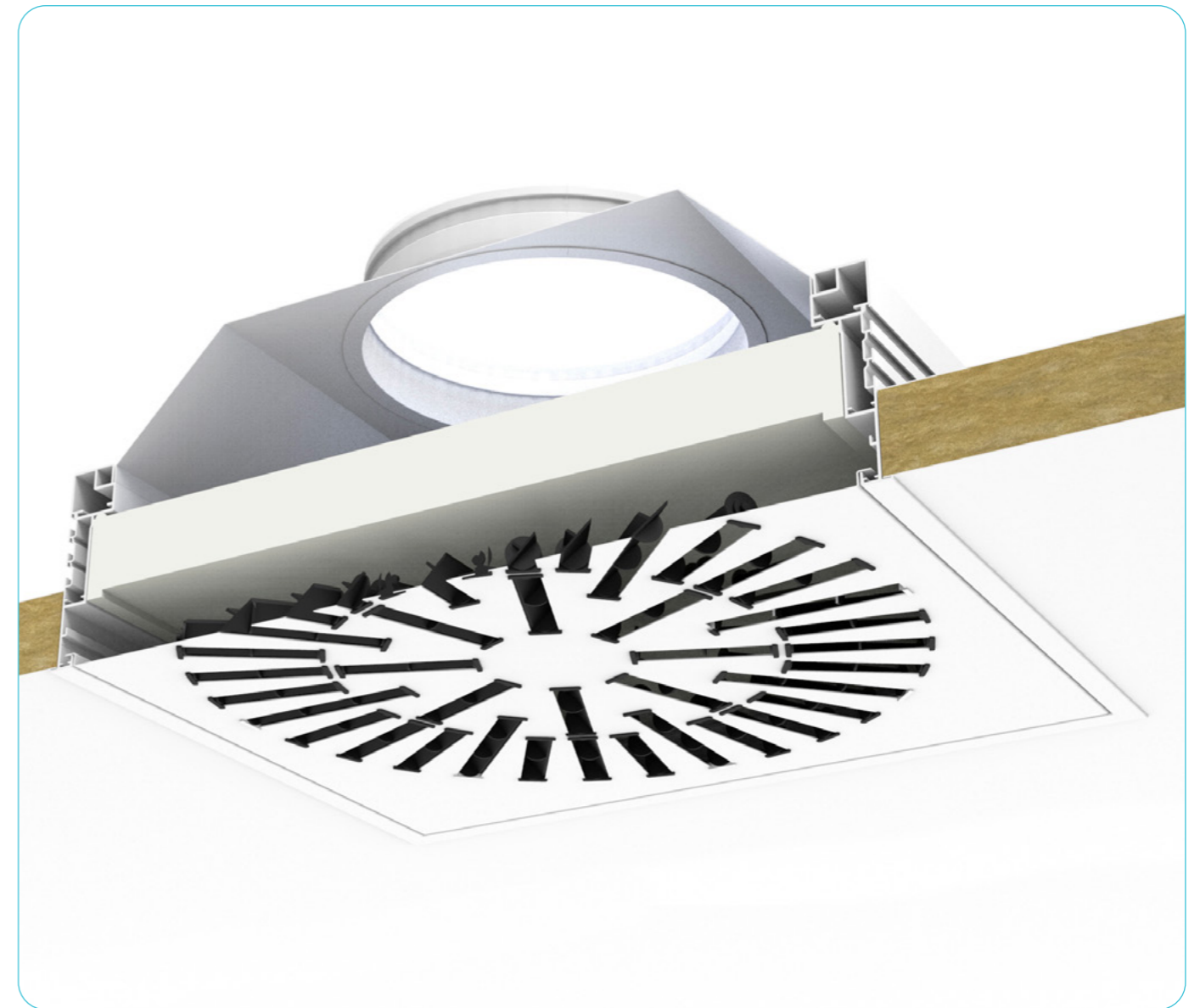
DEU



DEK



ANP



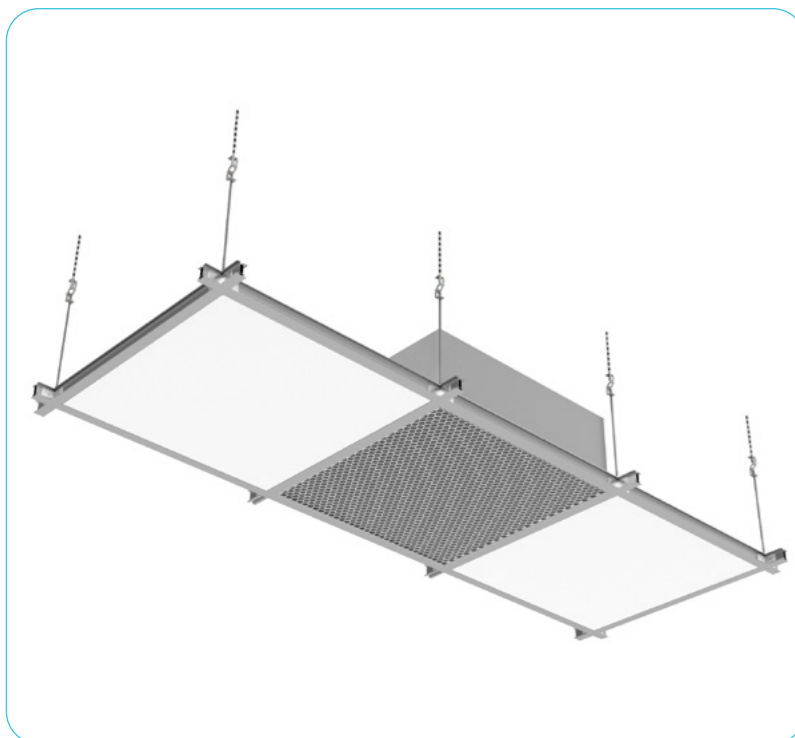
Технические данные

	Camfil							
	H13				H14			
	Q _{nom} [м³/ч]	Q _{max} [м³/ч]	Δp _{nom} [Па]	Δp _{max} [Па]	Q _{nom} [м³/ч]	Q _{max} [м³/ч]	Δp _{nom} [Па]	Δp _{max} [Па]
351 x 351 x H	150	300	120	250	150	210	145	202
503 x 503 x H	340	700	115	250	340	480	145	203
581 x 581 x H	465	970	115	250	465	670	140	205
621 x 621 x H	535	1130	115	250	535	780	140	206
656 x 656 x H	600	1270	115	250	600	880	140	207

	Альтернатива							
	H13				H14			
	Q _{nom} [м³/ч]	Q _{max} [м³/ч]	Δp _{nom} [Па]	Δp _{max} [Па]	Q _{nom} [м³/ч]	Q _{max} [м³/ч]	Δp _{nom} [Па]	Δp _{max} [Па]
351 x 351 x H	150	250	100	170	150	250	125	210
503 x 503 x H	340	565	100	170	340	565	125	210
581 x 581 x H	465	775	100	170	465	775	125	210
621 x 621 x H	535	895	100	170	535	895	125	210
656 x 656 x H	600	1005	100	170	600	1005	125	210



Вентиляция чистых помещений



FFU-R

Фильтрующий блок
вентилятора - растр

Материал:



Стандартные варианты:



Другие варианты:



FFU-S

Фильтрующий блок
вентилятора - автономный

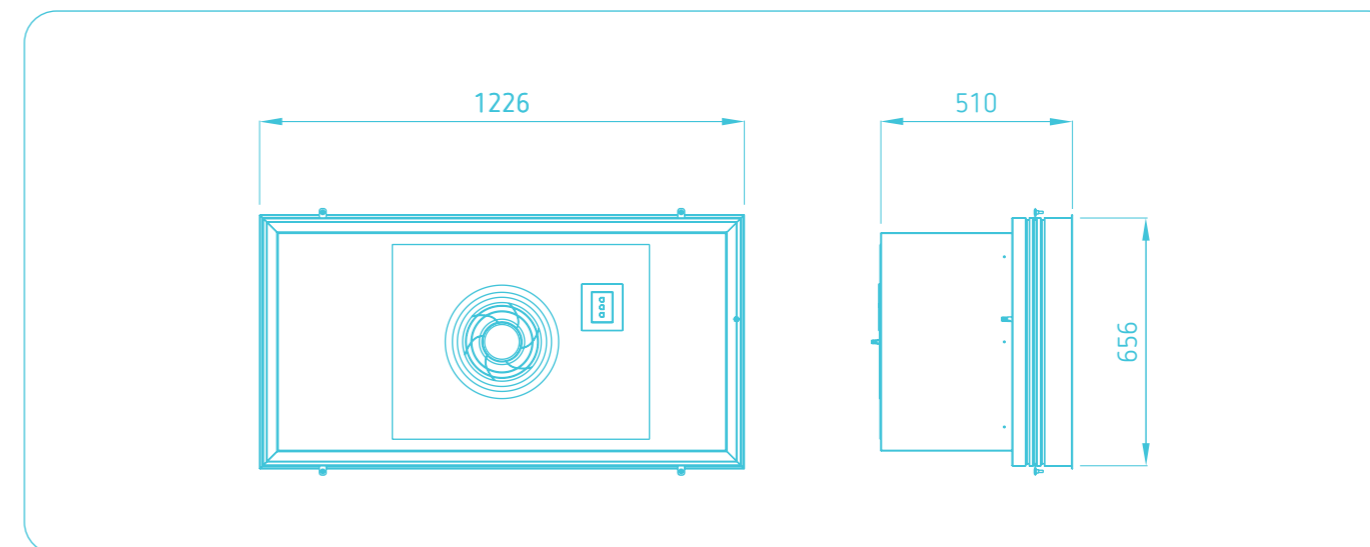
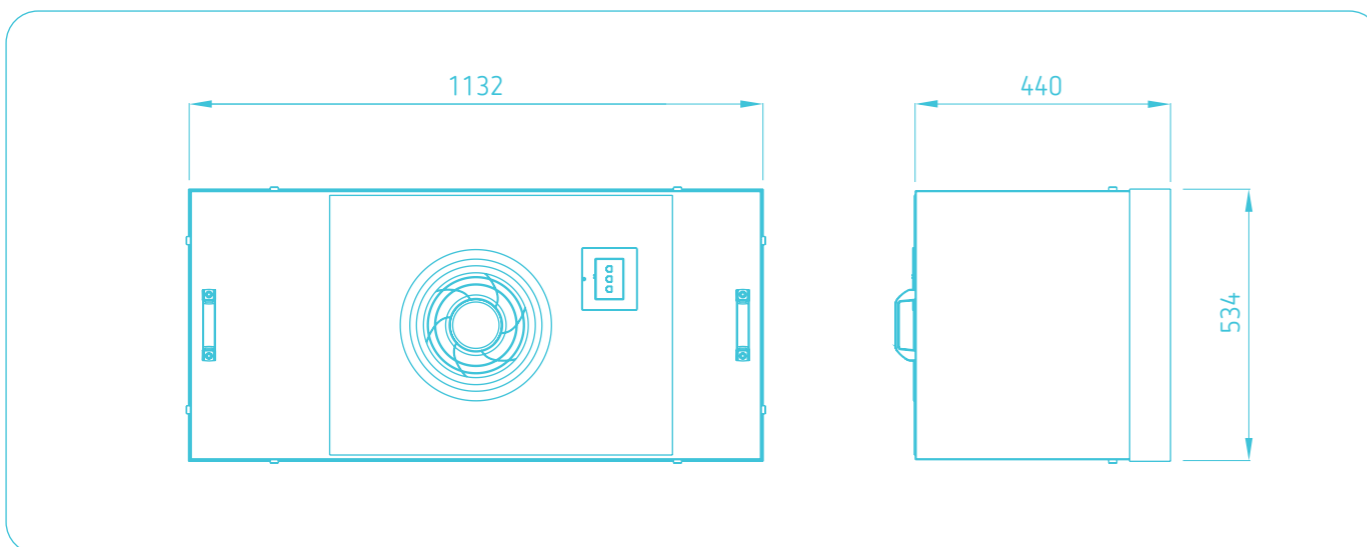
Материал:



Стандартные варианты:

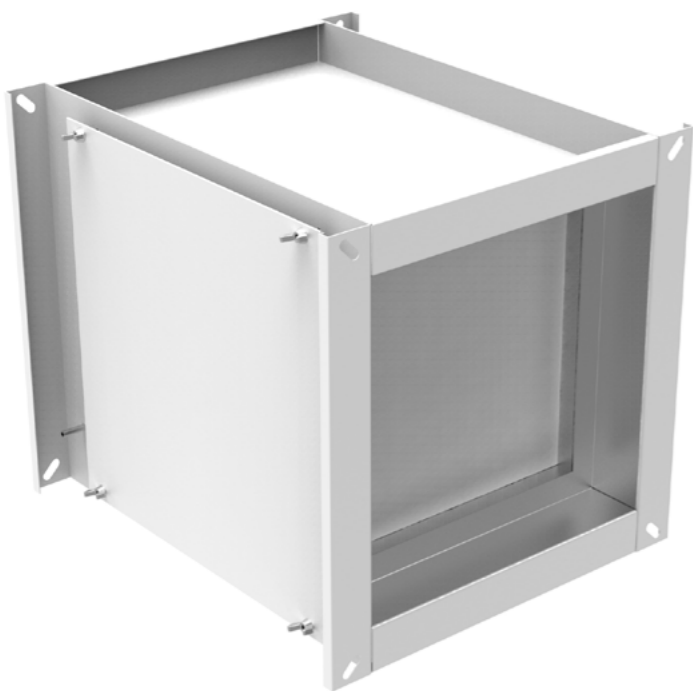


Другие варианты:



FFU-R 1140 x 540		Silent	Optimum	Basic	FFU-R 1140 x 1140		Silent	Optimum	Basic
Размер единицы(мм)		1132 x 534 x 440			Размер единицы(мм)		1132 x 1134 x 480		
Вес единицы (кг)		45	42	36	Вес единицы (кг)		69	67	55
Расход воздуха @ 0.45 м/с (м³/ч)		1000	1000	1000	Расход воздуха @ 0.45 м/с (м³/ч)		2105	2105	2105
Потребляемая мощность @ 0.45 м/с (Вт)		66	68	72	Потребляемая мощность @ 0.45 м/с (Вт)		165	160	160
Номинальная мощность (Вт)		500	500	500	Номинальная мощность (Вт)		500	500	500
Вращение вентилятора скорость (об/мин)		1100	1100	1100	Вращение вентилятора скорость (об/мин)		1000	1000	1000
Шум	L ₁ [дБ]	45,5	47	52,5	Шум	L ₁ [дБ]	49	50	51,5
	L ₂ [дБ]	46	48	53		L ₂ [дБ]	50	53	56

FFU-S 1200 x 600		Silent	Optimum	Basic	FFU-S 1200 x 1200		Silent	Optimum	Basic
Размер единицы(мм)		1266 x 656 x 510			Размер единицы(мм)		1266 x 1266 x 550		
Вес единицы (кг)		61	58	52	Вес единицы (кг)		84	82	70
Расход воздуха @ 0.45 м/с (м³/ч)		1205	1205	1205	Расход воздуха @ 0.45 м/с (м³/ч)		2410	2410	2410
Потребляемая мощность @ 0.45 м/с (Вт)		114	114	114	Потребляемая мощность @ 0.45 м/с (Вт)		195	195	195
Номинальная мощность (Вт)		500	500	500	Номинальная мощность (Вт)		850	850	850
Вращение вентилятора скорость (об/мин)		1330	1330	1330	Вращение вентилятора скорость (об/мин)		1090	1090	1090
Шум	L ₁ [дБ]	48	50	55	Шум	L ₁ [дБ]	53	54	55
	L ₂ [дБ]	49	51	56		L ₂ [дБ]	54	57	60



FAK

модуль с канальным фильтром

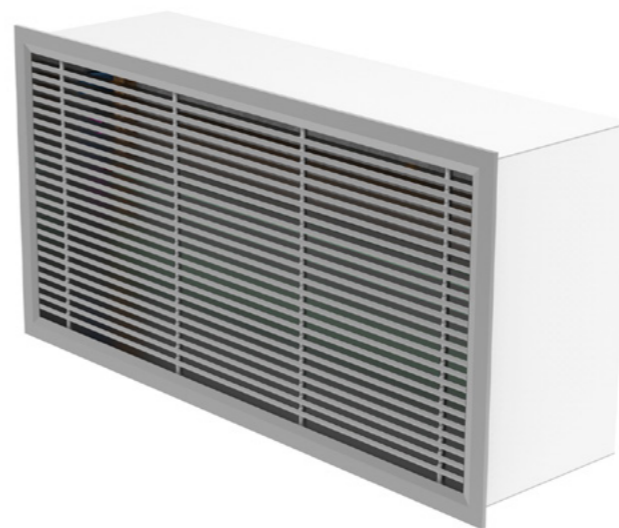
Материал:



Стандартные варианты:



Другие варианты:



FAR

модуль с канальным фильтром, настенный монтаж

Материал (корпус):



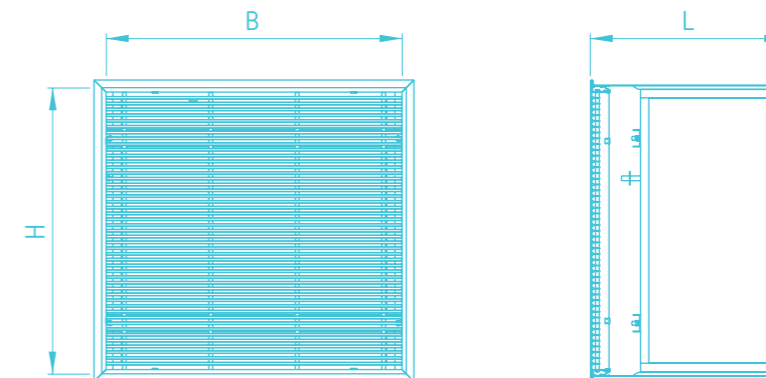
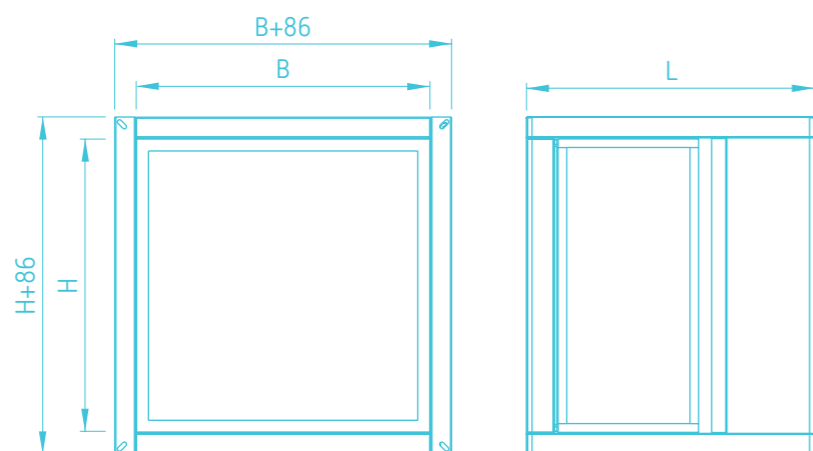
Материал (решетка):



Стандартные варианты:

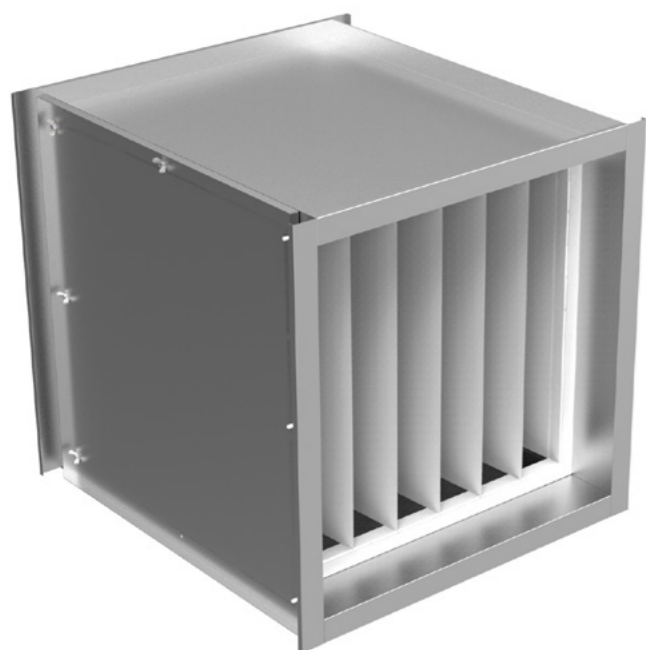


Другие варианты:



Тип	Размеры корпуса В x Н x L (мм)	Размеры фильтра b x h x t (мм)	Q _{max} [м³/ч]	Δp _{ном} (H13) [Па]	Δp _{ном} (H14) [Па]	Δp _{max} [Па]
FAK	309 x 309 x 450	305 x 305 x 78	250	250	280	500
	461 x 461 x 450	457 x 457 x 78	570	250	280	500
	309 x 614 x 450	305 x 610 x 78	500	250	280	500
	614 x 614 x 450	610 x 610 x 78	1000	250	280	500
	309 x 309 x 600	305 x 305 x 292	500	250	280	500
	461 x 461 x 600	457 x 457 x 292	1140	250	280	500
	309 x 614 x 600	305 x 610 x 292	1000	250	280	500
	614 x 614 x 600	610 x 610 x 292	2000	250	280	500
	309 x 614 x 600 - max.	305 x 610 x 292 - max.	1500	250	280	500
614 x 614 x 600 - max.	610 x 610 x 292 - max.	3400	250	280	500	

Тип	Размеры корпуса В x Н x L (мм)	Размеры фильтра b x h x t (мм)	Q _{max} [м³/ч]	Δp _{ном} (H13) [Па]	Δp _{ном} (H14) [Па]	Δp _{max} [Па]
FAR	665 x 330 x 200	610 x 305 x 78	500	250	280	500
	665 x 330 x 420	610 x 305 x 292	1000	250	280	500
	665 x 630 x 200	610 x 610 x 78	1000	250	280	500
	665 x 630 x 420	610 x 610 x 292	2000	250	280	500



FKV-P

модуль с рукавным канальным фильтром

Материал:

Fe

Стандартные варианты:



G4
filter

Другие варианты:

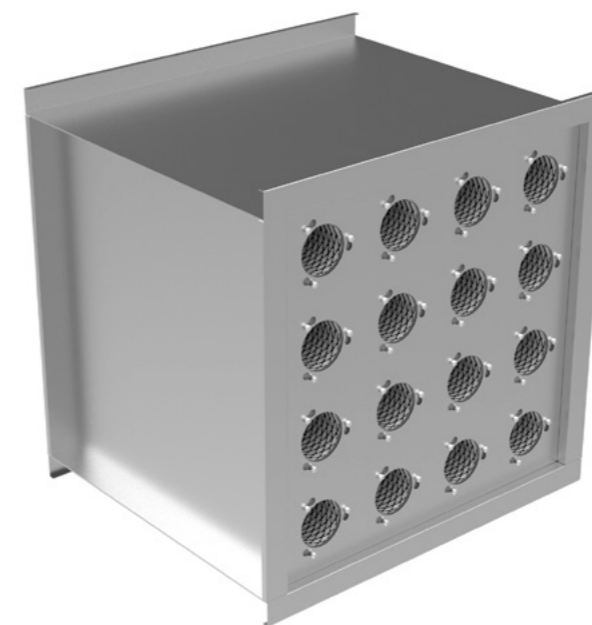
M5
filter

F7
filter

F9
filter



PC



FKU

модуль с рукавным канальным фильтром с активированным углем

Материал:

Fe

Стандартные варианты:



Другие варианты:

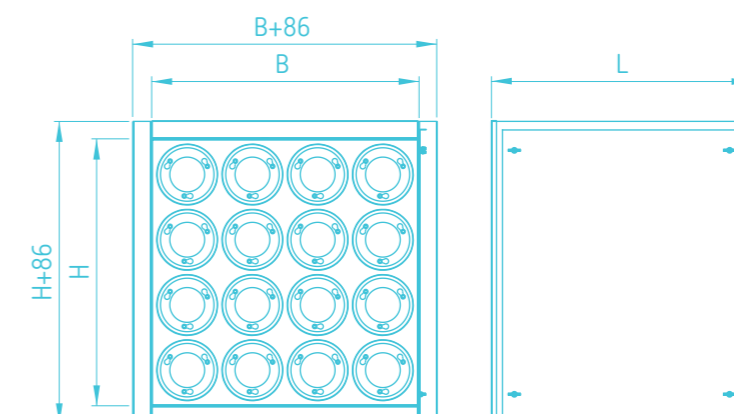
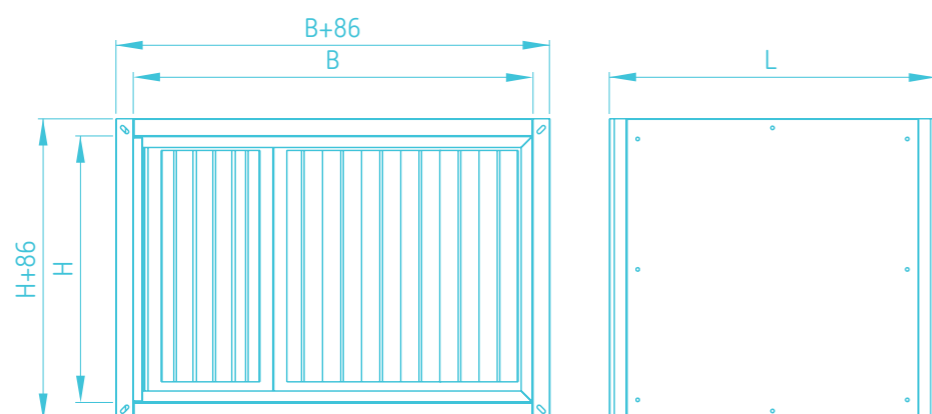
AISI
304

AISI
316



PC

RAL
9010



Тип	Размеры корпуса В x Н x L (мм)	Размеры карманного фильтра b x h x d (мм)	Q _{ном} (G4, M5) [м³/ч]	Q _{ном} (F7, F9) [м³/ч]	Δр _{ном} (G4) [Па]	Δр _{ном} (M5)[Па]	Δр _{ном} (F7) [Па]	Δр _{ном} (F9) [Па]
FKV-P	300 x 150 x 750	285 x 142 x 630	394	240	50	55	65	70
	400 x 200 x 750	385 x 192 x 630	720	439	62	72	80	95
	500 x 250 x 750	485 x 242 x 630	1143	697	65	75	85	102
	500 x 300 x 750	485 x 292 x 630	1380	841	68	80	96	104
	600 x 300 x 750	585 x 292 x 630	1664	1014	73	85	100	105
	600 x 350 x 750	585 x 342 x 630	1949	1188	78	92	106	137
	700 x 400 x 750	685 x 392 x 630	2616	1594	85	105	121	156
	800 x 500 x 750	785 x 492 x 630	3762	2293	112	120	160	195
1000 x 500 x 750	492 x 492 x 630 (x2)	4716	2874	142	161	208	267	

Тип	Размеры корпуса В x Н x L (мм)	Число картриджей (шт.)	Размеры фильтра b x h x t (мм)	Расход воздуха (м³/ч)
FKU	309 x 309 x 600	4	305 x 305 x 430	850
	309 x 614 x 600	8	305 x 610 x 430	1600
	614 x 614 x 600	16	610 x 610 x 430	3200



SCU

Канальный модуль безопасной замены фильтра высокой эффективности

Материал:



Стандартные варианты:



Другие варианты:



PSCU

Фильтровентиляционный модуль с префильтром

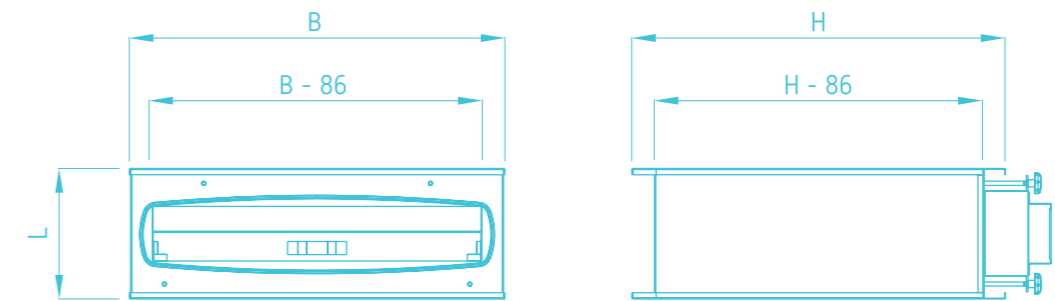
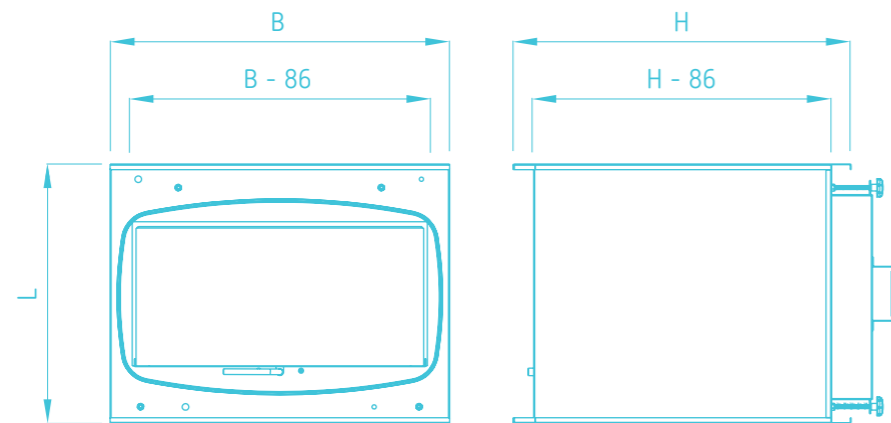
Материал:



Стандартные варианты:

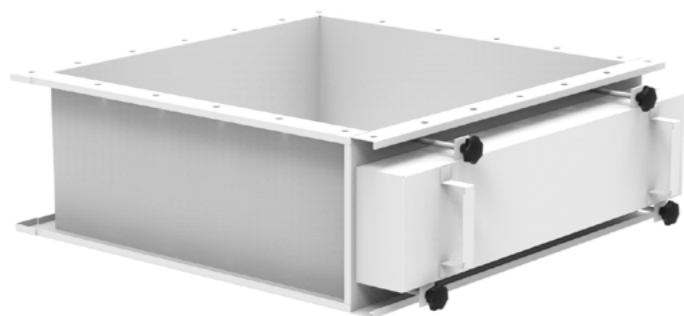


Другие варианты:



Тип	Номинальные размеры В x Н x L (мм)	Размеры фильтра b x h x t (мм)	H13 (стандарт)		H13 (высокий расход)		H14 (стандарт)		H14 (высокий расход)	
			Q _{ном} [m³/h]	Δp _{ном} [Pa]	Q _{ном} [m³/h]	Δp _{ном} [Pa]	Q _{ном} [m³/h]	Δp _{ном} [Pa]	Q _{ном} [m³/h]	Δp _{ном} [Pa]
SCU	720 x 411 x 550	610 x 305 x 292	1600	250	-	-	1350	290	1500	310
	720 x 716 x 550	610 x 610 x 292	3400	250	4000	240	3200	290	4000	310
	720 x 868 x 550	610 x 762 x 292	4250	250	6000	380	4100	290	6000	380

Тип	Номинальные размеры В x Н x L (мм)	Размеры фильтра b x h x t (мм)	Q _{ном} [m³/h]	Δp _{ном} (G4) [Pa]	Δp _{ном} (F7) [Pa]
PSCU	720 x 411 x 250	610 x 305 x 48	1800	100	-
	720 x 716 x 250	610 x 610 x 48	3600	100	-
	720 x 868 x 250	610 x 762 x 48	5400	100	-
	720 x 411 x 250	610 x 305 x 48	1450	-	120
	720 x 716 x 250	610 x 610 x 48	2900	-	120
	720 x 868 x 250	610 x 762 x 48	4350	-	120
	720 x 411 x 250	610 x 305 x 96	1450	-	90
	720 x 716 x 250	610 x 610 x 96	2900	-	90
720 x 868 x 250	610 x 762 x 96	4350	-	90	



VSPU

Блок валидационного порта сканирования фильтра

Материал:



Другие варианты:



CRWPAN-E

Вытяжная панель

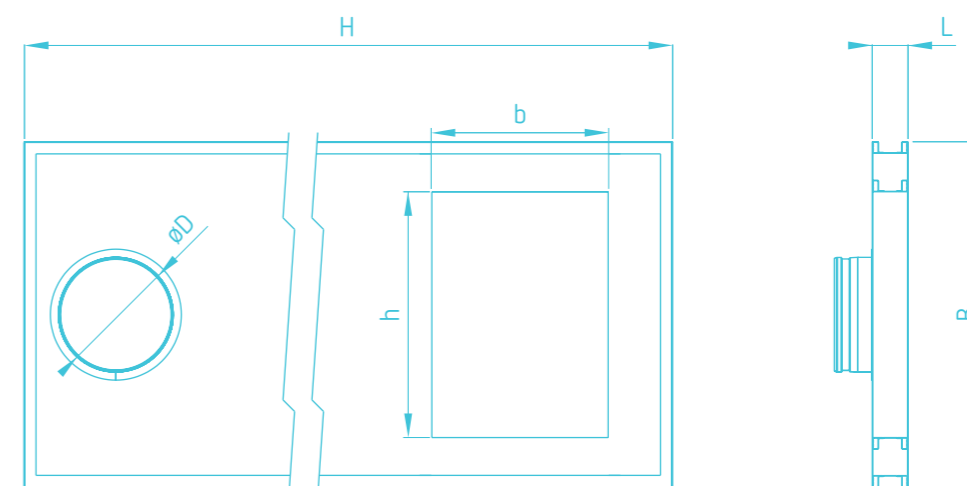
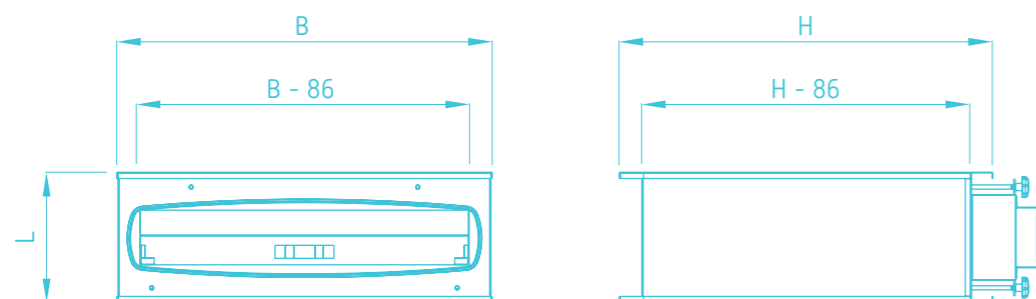
Материал (корпус):



Материал (решетка):



Другие варианты:



Тип	Номинальные размеры В x Н x L (мм)
PSCU	720 x 411 x 250
	720 x 716 x 250
	720 x 868 x 250

Тип	Толщина панели L t _p (мм)	Ширина панели В (мм)	Высота панели Н (мм)	Q _{max} [м ³ /ч]	Подключение воздуховода ØD (мм)	Вытяжная решетка b x h (мм)
CRWPAN-E 62	62	300	3300	140	158	175 x 325
		600	3300	370	198	425 x 325
		900	3300	620	248	625 x 325
		1200	3300	720	248	625 x 325
CRWPAN-E 82	82	300	3400	210	158	175 x 525
		600	3400	420	248	425 x 525
		900	3400	680	313	625 x 525
		1200	3400	800	313	625 x 525



Референции





Адрес: Градна 78А
10430 Самобор, Хорватия
Тел.: +385 1 33 62 513
Факс.: +385 1 33 62 905
Mail.: info@klimaoprema.hr
Web: www.klimaoprema.hr

Ноябрь, 2020

